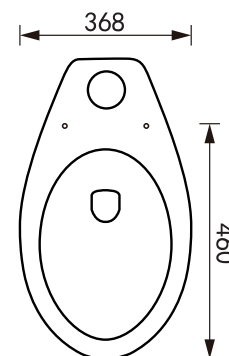
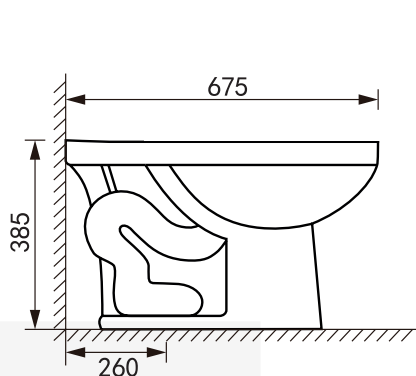




TAZA P/ FLUXOMETRO - TIDAL

COD 0020010365

PORCELANA
SANITARIA
VITRIFICADA



DESCRIPCIÓN

- **Taza para Fluxometro - TIDAL**
- Diseñado Institucional compacto y estilizado
- Forma Elongada
- **Color:** Blanco
- **Material:** Porcelana Sanitaria Vitrificada
- **Instalación** compatible con sistemas de montaje estándar
- **Mantenimiento:** Fácil de limpiar y resistente a manchas y corrosión
- Producto Accesible para personas de movilidad reducida (PMR)
- **Consumo por descarga:** 3.8 Litros
- **Descarga por Sifón**
- **Esmaltado en todas sus areas visibles**
- **Absorción inferior:** 0,5 %
- **Sin defectos, fisuras o deformaciones.**
- **Inodoro de Clase A** diseñado para operación con fluxómetro. Ofrece un **alto desempeño hidráulico**, garantizando una limpieza eficiente de la taza en cada descarga. Opera de forma óptima con un **volumen de descarga de hasta 4.8 litros por descarga (Lpd)**

INCLUYE ACCESORIOS

- Anillo de cera y pernos para instalación

DIMENSIONES (Expresadas en mm)

Ancho:	368 mm	Medida de pared a desagüe:	260 mm
Altura:	385 mm	Altura de sello de agua:	60 mm
Profundidad:	675 mm	Peso:	21.95 kg

